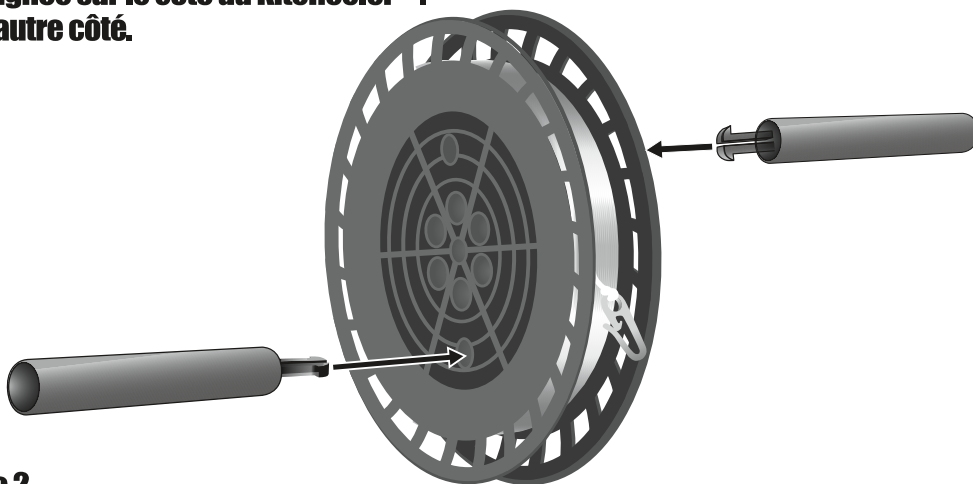




Assembly Instructions / Instructions de Montage

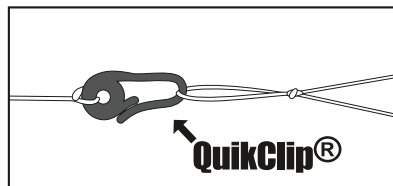
Step 1 / Étape 1

Insert handle into the side of the KiteReeler™.
Repeat on reverse side.
Insérez la poignée sur le côté du KiteReeler™.
Répétez de l'autre côté.



Step 2 / Étape 2

Unwind KiteReeler™ and attach QuikClip® to the Bridle Loop on the front of kite.
Déroulez le KiteReeler™ et attachez le QuikClip® à la Boucle de Bride sur le devant du cerf-volant.



Safety / Sécurité

NEVER fly near busy streets.
NEVER fly near an airport.
NEVER fly over people.
NEVER fly near tall buildings or trees.
Do not fly near overhead power lines.
NEVER try to retrieve your kite from power lines.
Call your local power company for assistance.
Never fly in thunderstorms.

Ne jamais faire voler au-dessus des gens.
Ne jamais faire voler près d'un aéroport.
Ne jamais faire voler près au-dessus des gens.
Ne jamais faire voler près de grands immeubles ou d'arbres.
Ne jamais faire voler près des lignes électriques.
N'essayez pas de récupérer un cerf-volant pris dans les lignes électriques.
Appeler la compagnie d'électricité pour obtenir de l'aide.
Ne jamais faire voler pendant les orages.

Flying / Volant

- 1. Always find a location that is open and free of buildings and trees.**
 - 2. With your back to the wind, release your kite into the air.**
 - 3. Let line out slowly while occasionally tugging to gain altitude.**
-
- 1. Assurez-vous de toujours faire voler votre cerf-volant dans un espace ouvert et loin des édifices et des arbres.**
 - 2. Le dos au vent, lancer votre cerf-volant dans les airs.**
 - 3. Donner lentement de la corde en tirant par moment pour gagner de l'altitude.**

WARNING!
Do not fly near overhead power lines.
ATTENTION!
Ne jamais faire voler près des lignes électriques .